



*High speed sealer with size range for packaging from small toys to big knock down furniture.*

S

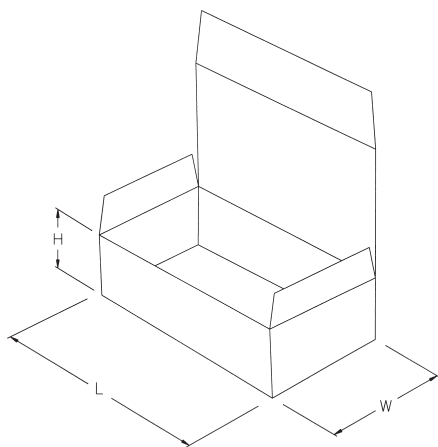
### Lockförslutare MINNESOTA

Lockförslutningsmaskinen MINNESOTA är en helautomatisk enfläks-förslutare. Som standard är den utrustad med smältlimsystem alternativt lösning med insticksflik. MINNESOTA är mycket flexibel och klarar att försluta förpackningar i kartong, miniwell och wellpapp.

MINNESOTA är framtagen för att tillgodose krav på en snabbt omställbar och servicevänlig maskin. Elmotorer sköter formatomställningen, avläsning sker på digitala räkneverk.

Förslutningen sker i en kontinuerlig takt vilket ger låga genomloppstider.

- Klarar förpackningar i kartong, miniwell, och wellpapp.
- Försluter med smältlim eller insticksflik.
- Snabb formatomställning, end-ast 2-3 minuter.
- Förpackningarna matas medbringarlöst.
- Stort formatområde.
- Driftsäker.
- Låg ljudnivå.
- Helautomatisk
- Stabil konstruktion.
- Servicevänlig.
- Mycket prisvärd.
- Kan levereras i vänster-/högerutförande.



D

### Deckelverschließmaschine MINNESOTA

Die Deckelverschließmaschine MINNESOTA ist eine vollautomatische Einlaschenverschließmaschine und hat als Standardausrüstung das Schmelzklebesystem oder als alternativ der Verschluss mit einer Einsteck-lasche. MINNESOTA ist sehr flexibel und verschließt Verpackungen sowohl aus Karton als Wellpappe. MINNESOTA ist geschaffen worden um schnelles Umstellen und außerdem pflegeleicht zu erfüllen. Die Formatumstellung erfolgt mit Hilfe der Elektromotoren und die Maße ist leicht am Rechenwerk abzulesen. Alles geht wie am laufenden Band und somit erreicht man eine hohe Produktivität.

- Bearbeitet Verpackungen in Karton und Wellpappe.
- Verschließen mit Warmkleber oder Einstecklasche.
- Schnell Formatumstellung, nur 2-3 Minuten.
- Verpackungen sind Mitneh-merlos zugeführt.
- Formatbereich ist vielseitig.
- Betriebssicher.
- Leisegehend.
- Vollautomatisch.
- Stabile und kompakte Konstruktion.
- Lieferbar in zwei Ausführungen: Links oder rechts.
- Wartungsfreundlich.
- Sehr preisgünstig.

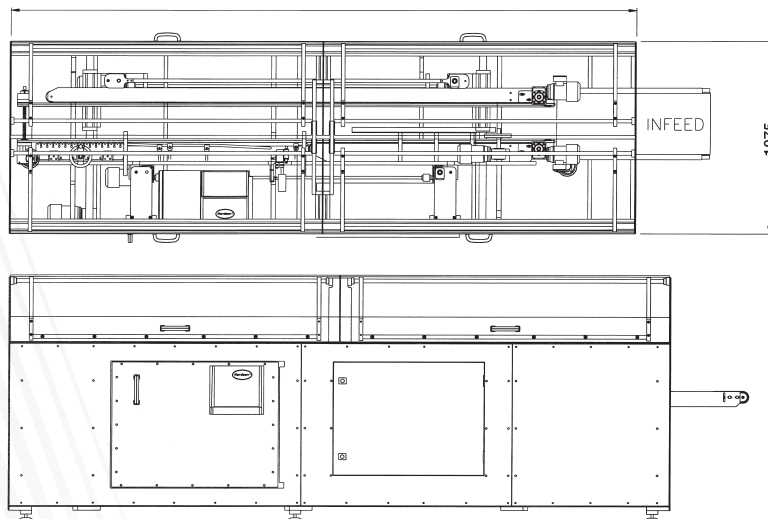
GB

### Single flap carton sealer MINNESOTA

MINNESOTA is a fully automatic single flap carton sealer, equipped with hot melt glue system as standard or mechanical locking system. MINNESOTA is capable of sealing packs in carton board and corrugated materials. MINNESOTA is designed to meet your every need. Control switches with digital readouts make size change. All sealing operations are made in continuous motion which gives high throughput.

- Operates on both carton board and corrugated board.
- Seals with hot melt glue or tuck in.
- Fast complete size change, only 2-3 minutes.
- Packages are fed lug less.
- Accepts a wide range of carton sizes.
- Proven reliability.
- Quiet operation.
- Fully automatic
- Robust construction.
- Available in left and right hand execution.
- Easy access for service.
- Cost competitive, excellent investment.

MINNESOTA 1, Length 2700 mm MINNESOTA 2, Length 3500 mm



### Technical Data

	MINNESOTA 1	MINNESOTA 2
Type	MINNESOTA 1	MINNESOTA 2
Machine size L x W x H	2700x1075x1300 mm.	3500x1075x1300 mm.
Height of in-and outfeed	700 mm.	700 mm.
Speed	80 cartons/minute.	125 cartons/minute.
	Max production speed is dependent on material quality, shape and design.	
Weight	650 kg.	850 kg.
Carton size L x W x H	80-250 x 50-250 x 20-200 mm.	80-500 x 50-250 x 20-200 mm.
	Other sizes can be quoted on request.	

### Sales Office - Packaging:

Arenco AB  
Seldonsvägen 8, SE - 302 62 Halmstad, Sweden  
Tel. +46 (0)35-16 15 00, Fax. +46 (0)35-16 15 02  
E-mail: sales@packovation.se www.arenco.com

### HEAD OFFICE

Sales Office  
Arenco AB  
P.O Box 915, SE - 391 29 Kalmar, Sweden  
Tel. +46 (0)480-945 00, Fax. +46 (0)480-159 11  
E-mail: sales@arenco.se www.arenco.se

### Sales Office China:

Shanghai Arenco Machinery Co., Ltd  
No.755 Ningqiao Road, Jinqiao Processing.  
Zone for Export Pudong Shanghai 201206, P.R. China  
Tel. +86 21 5899 5190, Fax. +86 21 5899 5191  
E-mail: sharenco@swedishmatch.se www.arencochina.com